

产品详细参数

型 号	BET800S	BET1000S	BET1500S	BET2000S	BET3000S	BET5000S	
直流输入	直流电压					24V	
	电压范围					20V-30V	
	74A(12V) 37A(24V)	74A(12V) 37A(24V)	138A(12V) 69A(24V)	185A(12V) 92.5A(24V)	276A(12V) 138A(24V)	462A(12V) 231A(24V)	
	空载损耗	≤1.0A(12V) ≤0.5A(24V)	≤1.0A(12V) ≤0.5A(24V)	≤1.8A(12V) ≤1.0A(24V)	≤3A(12V) ≤1.5A(24V)	≤3.8A(12V) ≤2A(24V)	≤2.5A
	待机电流	≤10mA					
	效率	≥90%					
电池类型	铅酸电池						
交流输出	额定功率	800W	1000W	1500W	2000W	3000W	5000W
	峰值功率	1600W	2000W	3000W	4000W	6000W	10000W
	交流电压	220V					
	频率	50HZ±0.5HZ					
波形	纯正波(THD<3%)						
电池输入保护	保险片	40A*2(12V) 40A*1(24V)	40A*2(12V) 40A*1(24V)	40A*4(12V) 40A*2(24V)	40A*6(12V) 20A*6(24V)	40A*8(12V) 20A*8(24V)	30A*12
	低压警报	10.5V±0.5V(12V) / 20V±1V(24V)					20V±1V
	低压保护	9.5V±0.5V(12V) / 19V±1V(24V)					19V±1V
	高压保护	15.5V±0.5V(12V) / 30V±1V(24V)					30V±1V
反接保护	通过内部保险片						
交流输出保护	过温度	75°C±5°C					
	输出短路	亮红色指示灯,有报警声,无输出					
	过负载	亮红色指示灯,取消短路后自动恢复正常					
充电输入	额定电压	220V					
	额定频率	50/60HZ±0.5HZ					
	满载效率	≥80%					
充电输出方式	恒流电流	15A(12V) / 8A(24V)充电指示灯为橙色					
	恒压电压	14.4V(12V) / 28.8V(24V)充电指示灯为橙色					
	浮充电压	13.5V(12V) / 27V(24V)充电指示灯为绿色					
充电输入保护	保险管	5A*1	5A*1	5A*1	5A*1	5A*1	5A*1
	过负载	5A	5A	8A	8A	15A	30A
	过流保护器	过流保护器	过流保护器	过流保护器	过流保护器	过流保护器	过流保护器
高压保护	压敏电阻						
充电输出保护	保险片	35A*1(12V) / 15A*1(24V)					
短路保护	有						
反接保护	通过内部保险片						
转换时间	市电转逆变	≤20mS					
逆变转市电	≤20mS						
USB	输出电压	5V					
	输出电流	500mA					
冷却方式	智能控制风扇(温控+功率)						
产品净重 (Kg)	3.37	3.37	3.37	5.28	6.48	8	
产品毛重 (Kg)	4.26	4.26	4.26	6.57	8.1	9.7	
产品尺寸 (mm)	309*180*142	309*180*142	309*180*142	454*180*142	529*180*142	685*180*167	
包装尺寸 (mm)	355*245*210	355*245*210	355*245*210	485*245*210	558*246*209	768*252*237	

本系列纯正弦波UPS逆变器适用于：

各类家用电器、照明用电、IT电子类产品、办公设备、电动工具、车载电器、户外应急供电等。用电设备功率超出逆变器输出功率的及某些启动电流大的用电设备可能无法驱动。

安全注意事项 (必须阅读并切记这些安全注意事项)

为避免给您及他人造成伤害，这里我们列出了以下安全注意事项，请务必遵守，各种标志的含义请参见说明。

警告 请仔细况读，以下所标示内容可能造成人身伤害。

易燃气体

●连接电池时会产生火花，连接前要确保没有易燃气体。
●蓄电池在充电、放电时会产生易燃气体，要通风良好，不要放在会积聚易燃其他的地方

禁止跟市电并联

输出不能跟市电并联，会损坏逆变器，有引起触电的危险。

禁止未成年人使用

不能给未成年人使用，逆变器输出有高压，可能导至触电危险。

禁止拆装

切勿擅自拆开或改装本逆变器。擅自拆开或改装逆变器可能会导致故障、火灾或触电等安全事故。

禁止棒状物接触

请勿在逆变器开孔或插孔处放置棒状物或其它金属物品。这样可能会触及内部元件而造成触电及逆变器损坏。

湿手请勿接触

请勿用湿手接触机身及插头，这样可能会导致触电及人身安全

远离火焰及高温区域

在火焰及高温区域运行时可能导致逆变器及电池发生火灾及爆炸。

禁止摔撞

摔撞逆变器会影起损坏及其它安全隐患。

医疗设备禁用

本逆变器未经测试，不可使用于医疗设备

请接地线

为了用电安全，请接地线否则可能导致安全事故。

防潮防水

请注意防潮防水，逆变器因潮湿或进水可能会导致短路、火灾及触电事故。

请完全插入

请把负载设备插头完全插入逆变器电源插座，插头如未能完全插入，可能会导致触电和过热，甚至造成火灾事故。切勿使用已损坏的插头、电源插座、电源线。

产品特性

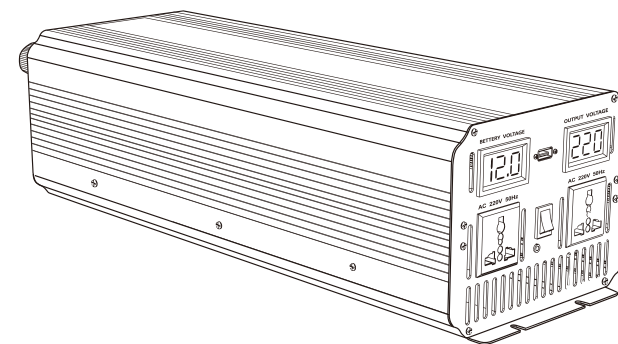
- 本公司UPS纯正弦波系列逆变器设有完善的保护电路，提供高温保护，过压保护，低压保护，短路保护、过载保护等功能，防止损坏您的逆变器；
- 先进的电路设计、转换效率高、接口丰富、输出电压稳定；
- 逆变器采用金属外壳，设计合理，具有良好的散热特性；
- 逆变器具有先进的抗干扰技术，功能齐全的保护电路和软启动电路，方便的操作模式。
- 软启动电路具有在启动时逐步提升输出电压，以消除冷启动失败，同时具有输出电压瞬间下降和快速恢复功能，减少负载开机瞬间超载；
- 采用3段式充电方式(恒流、恒压、浮充)，提供市电输入过载及过压、雷击保护功能。

BELTT® 贝尔特

逆变器 • 太阳能发电设备

BET800S / BET1000S
BET1500S / BET2000S
BET3000S / BET5000S

纯正弦波UPS逆变器 使用说明书

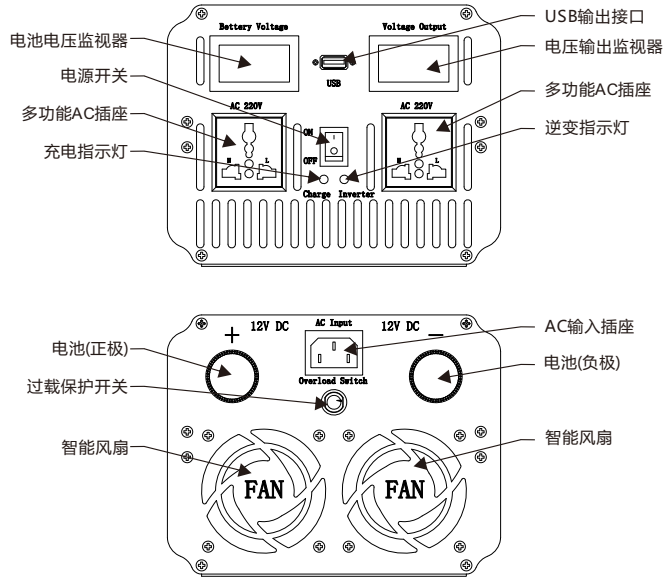


为了确保可靠的为您提供服务，逆变器必须安装、使用得当。在安装和使用之前，请阅读安装和操作说明。请特别注意本手册的警告和警告说明，对某些可能会导至逆变器损坏的使用条件和做法谨慎的声明提醒。对某些使用条件和做法可能会造成人身伤害的，作明确的警告声明。使用逆变器之前请阅读所有提示

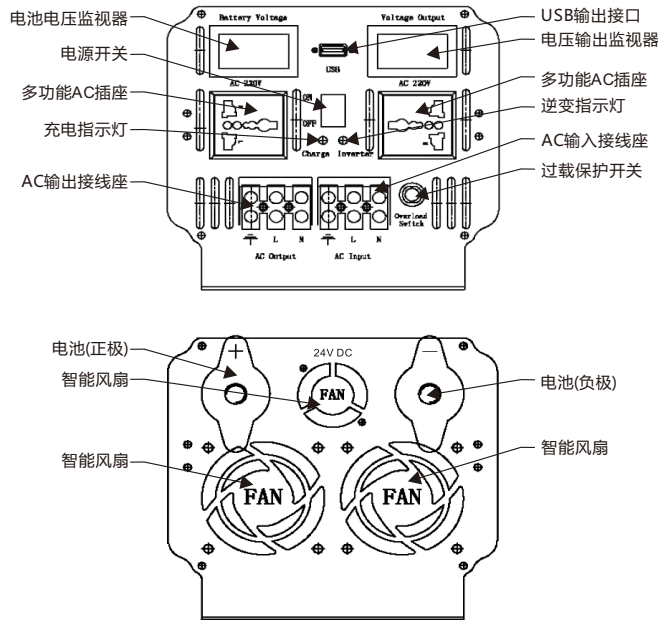
请仔细阅读本使用说明书，以方便做到正确使用。特别是在使用前，请谨记阅读“安全注意事项”的细节，以确保安全使用。在阅读使用说明书后，请连同保修证妥善保管，以留作日后参考之用。

纯正弦波UPS逆变器前后面板示意图

BET800S/1000S/1500S/2000S/3000S UPS逆变器面板示意图



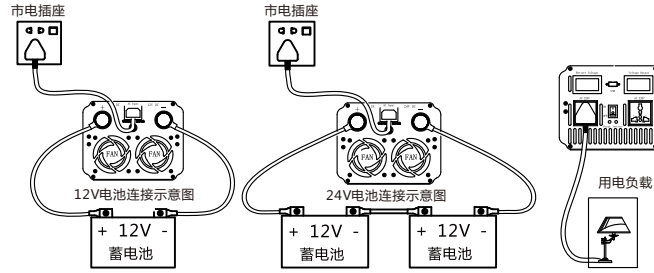
BET5000S UPS逆变器面板示意图



产品面板仅供参考, 请以实物为准

安装连接步骤:

- 1、首先关闭逆变器的电源开关;
- 2、用黑色直流电缆将蓄电池负极与逆变器黑色接线柱连接好;
- 3、用红色直流电缆将蓄电池正极与逆变器红色接线柱连接好;
- 4、将市电接入逆变器逆变器AC输入插座或AC输入接线座;
- 5、将用电设备的电源插头插在逆变器的输出插座上;
- 6、打开逆变器的电源开关即可使用。



不同型号逆变器其电池及AC输入接口位置或有不同, 请以实物为准。

拆卸步骤:

1. 首先关闭逆变器的电源开关;
2. 拔除负载的电源插头。
3. 拆除红色直流电缆;
4. 拆除黑色直流电缆

例如: 一个交流负载的功率为100W, 则电源必须提供的电流为 $100/10=10A$ 。在需要较大的电流时, 可以用几个电池并联来使用。最重要的是要确保有足够截面积的连接电缆。本手册不能列举所有的电池组合类型。电池的充电和电池的配置属于另外的专业范畴。

安装使用方法



- 1、接线图只作基本参考, 请联系专业的技术人员进行实际的安装。
逆变器可以使用一个或多个电池。最好使用100AH或者容量更大的电池。
- 2、由于进行这些操作时可能需要连接电池, 连接之前确认周围没有易燃气体
用逆变器配带的电缆(不包括大功率模式电缆), 把逆变器和电池连接好, 红色电缆连接到逆变器输入端的红色接线柱和电池的正极, 黑色电缆连接到逆变器输入端的黑色接线柱和电池的负极。请确保所有连接线的稳固、可靠。连接不当可能会造成电缆过热、接线柱、线耳损坏。同时会缩短电池的供电时间。将逆变电源拨到ON, 如果您的电池电量充足的情况下, 逆变器会亮绿灯, 如果亮红灯, 就是逆变器保护了, 使用之前想办法解决它(检查电池电压是否过高或者过低, 逆变器的输出是否过载或者短路)。

12V逆变器的电力来源可以一个12V的电池, 或者几个12V电池并联用来增加电池的供电时间。

- 4、逆变器必须连接标称电压相同的电池, 12V逆变器连接12V的电池, 24V逆变器连接24V的电池

- 5、在插上您的所有用电设备接插之前, 要确保所有设备都是关闭的。

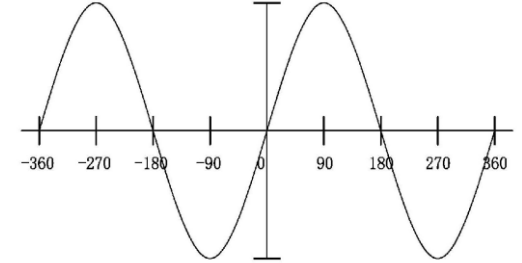
打开逆变器的逆变模式开关, POWER边上的LED发绿光, 然后可以将您的设备一个接一个打开, 如果您的设备不超载, 现在都可以正常工作了。如果指示灯发红光, 就是超载了。要减少负载重新启动才能工作。

- 1、在安装连接电缆应使用合适的电缆, 如220V输出电缆过长或者导线的截面积过小时, 会在电缆上产生大量的功率损耗, 在负载端表现为功率小、电压低。
- 2、电池与逆变器的连接电缆不规范, 电缆过长, 截面积过小、连接部位接触不良, 会造成大量的功率损耗。表现为输出功率不足、电池电压过低、工作时间短、甚至开机就报警不工作。同时电缆应具备防水性能、绝缘强度须满足使用环境的要求。

性能介绍

逆变器是将直流电(蓄电池、太阳能电池、风力发电机等)转换成交流电的一种电源设备。由于本逆变器使用高频电源转换技术, 用铁氧体变压器代替老式笨重的矽钢变压器。这就是为什么本公司的逆变器比其他类似额定功率的逆变器重量更轻, 体积小的原因。逆变器工作在逆变模式时, 输出的波形为纯正弦波。它的波形和市电一样, 基本上只要用电负载功率不超过逆变器输出功率都是可能带动的。

纯正弦波波形



使用环境

为了取得最佳的使用效果, 请将逆变器摆放在表面平整的地方, 如地面、汽车地板、或者其他固体表面。让逆变器电源线可以轻松的固定就好。工作地点应满足以下标准:

- 1、干燥不要让逆变器接触到水或者其他液体, 保证逆变器远离潮湿或水。
- 2、阴凉环境温度在0度(不结露)至40度。不要把逆变器放在供暖通风口或者其他发热设备旁。尽可能保持逆变器不被阳光直射。
- 3、通风保持周围没有物体阻挡, 可以确保空气自由流通。逆变器工作时, 不要在逆变器上放东西, 逆变器的风扇是用来帮助散热的。
- 4、安全不要在易燃材料附近或者可以聚集易燃气体的地方使用逆变器。
- 5、电池不单要提供11V至15V的直流电压, 还须提供足够负载运行的电流。电源应是一个充满电的、好的电池。想粗略估计一个负载所需要的电流, 可以用负载的功率除以10来估算。

额定电流与实际使用设备

大多数电动工具, 家用电器和影音设备的标称电流或功率、在逆变器的标称的功率范围内或者小很多, 但在启动他们时会出现过载保护的现象。逆变器最容易驱动电阻性负载或开关电源负载。因为电阻性负载是线性负载, 可以满载工作。如电炉、电饭煲、液晶电视等设备。

一些影音设备与电动工具要比电阻性负载更大等级的功率才能正常工作, 异步电动机、CRT的电视机、压缩机、水泵等。启动时需要2至6倍的工作电流。能否运行特定的负载以测试为准。



连续频繁的开启、关闭逆变器可能会造成损坏。
注意 非专业技术人员, 不要打开逆变器外壳

常见问题

电动工具及微波炉不能启动

仔细阅读每个大功率工具上的信息, 准确地确定工具输入功率。输出功率是否足够运行工具和微波炉, 请记住电动工具可能需要2至6倍的功率要求。

电视干扰

该逆变器对电视信号的干扰很小的。然而, 在某些情况下, 一些干扰仍然可见, 特别是电视信号比较弱时。

请尝试按下列办法处理:

- 1、尽可能让逆变器远离电视机天线或者加长电视天线电缆;
- 2、调整逆变器的摆放方向。
- 3、确保天线提供给电视机的信号强度足够强, 使用屏蔽效果好的优质天线电缆。
- 4、当您看电视时, 不运行大功率电器设备或工具。
- 5、部分老式电视机出现的干扰没有办法完全消失。



正常情况下保险丝不会烧坏, 除非严重的电路故障。当逆变器发生故障时, 请不要尝试自己维修, 请联系专业的技术人员处理, 机内有高压电有触电危险。